

## Wilo-MVIL



- |   |  |
|---|--|
| <b>de</b> Einbau- und Betriebsanleitung                 | <b>hu</b> Beépítési és üzemeltetési utasítás         |
| <b>en</b> Installation and operating instructions       | <b>pl</b> Instrukcja montażu i obsługi               |
| <b>fr</b> Notice de montage et de mise en service       | <b>cs</b> Návod k montáži a obsluze                  |
| <b>nl</b> Inbouw- en bedieningsvoorschriften            | <b>ru</b> Инструкция по монтажу и эксплуатации       |
| <b>es</b> Instrucciones de instalación y funcionamiento | <b>et</b> Paigaldus- ja kasutusjuhend                |
| <b>it</b> Istruzioni di montaggio, uso e manutenzione   | <b>lv</b> Uzstādīšanas un ekspluatācijas instrukcija |
| <b>pt</b> Manual de Instalação e funcionamento          | <b>lt</b> Montavimo ir naudojimo instrukcija         |
| <b>tr</b> Montaj ve kullanma kılavuzu                   | <b>sk</b> Návod na montáž a obsluhu                  |
| <b>el</b> Οδηγίες εγκατάστασης και λειτουργίας          | <b>sl</b> Navodila za vgradnjo in obratovanje        |
| <b>sv</b> Monterings- och skötselansvisning             | <b>ro</b> Instrucțiuni de montaj și exploatare       |
| <b>fi</b> Asennus- ja käyttöohje                        | <b>bg</b> Инструкция за монтаж и експлоатация        |
| <b>da</b> Monterings- og driftsvejledning               |  |

Fig. 1

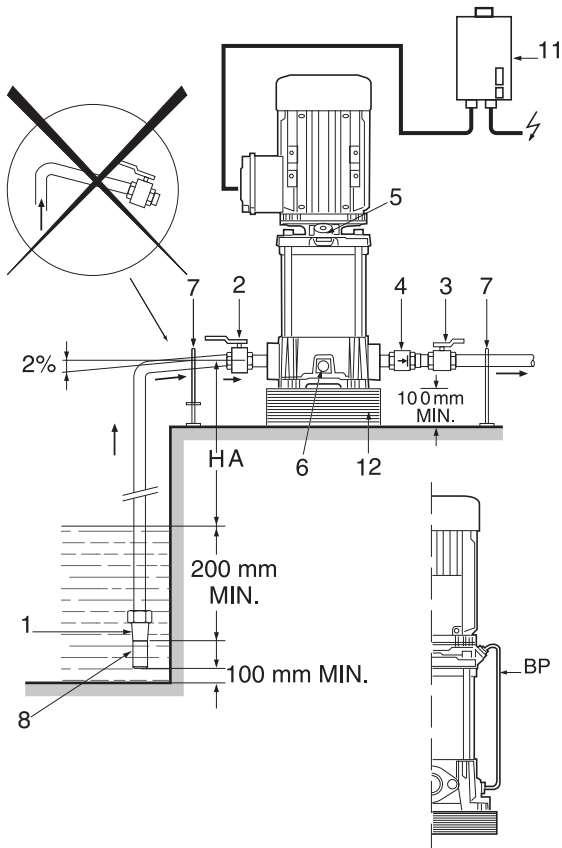


Fig. 2

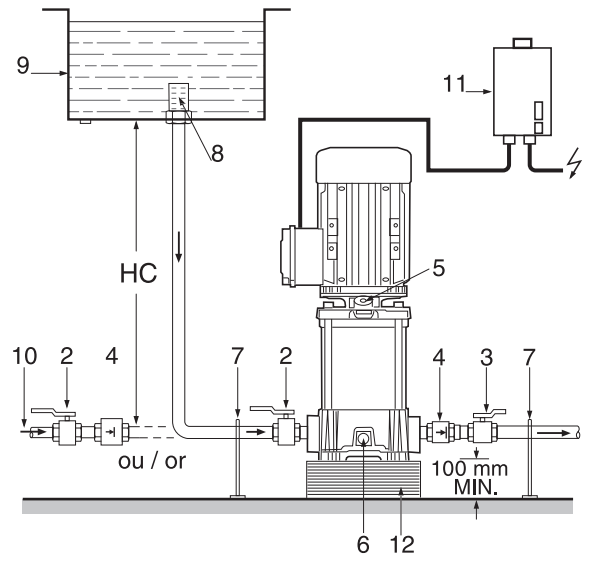


Fig. 3

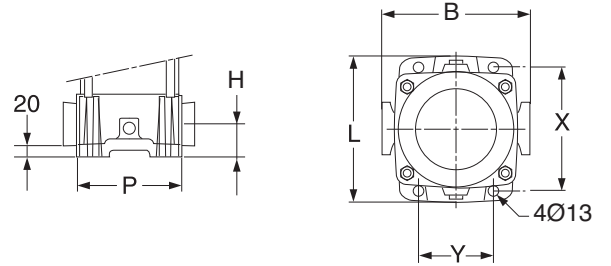
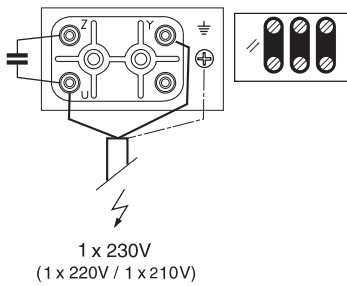


Fig. 4

MOT. 230V (220V - 210V)



MOT. 230 / 400V (220/380V - 240/415V)

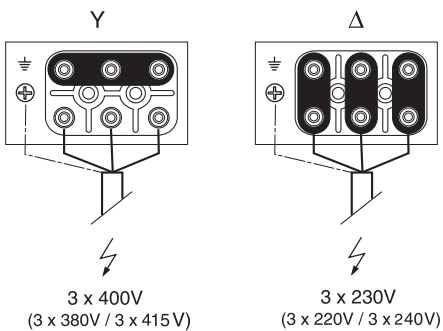
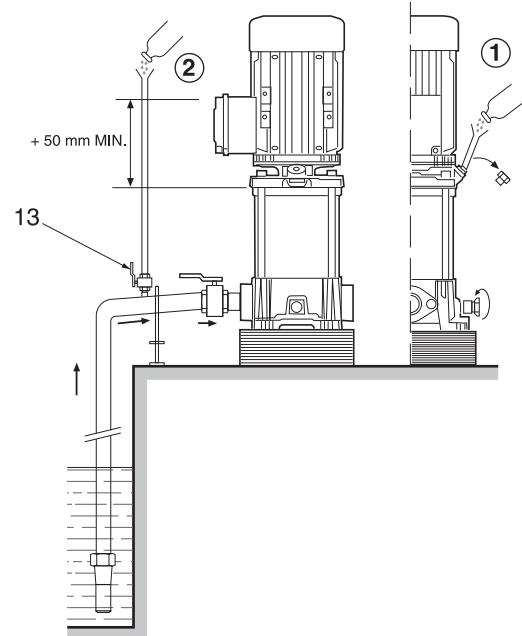


Fig. 5



**1. Общие положения**

Инструкция по монтажу и эксплуатации – это составная часть прибора. Поэтому ее всегда следует держать рядом с прибором. Точное соблюдение данных инструкций является условием использования устройства по назначению и корректного управления его работой.

Инструкция по монтажу и эксплуатации соответствует исполнению насоса и нормам техники безопасности, лежащим в его основе.

**1.1 Назначение**

Насос предназначен для перекачки прозрачных жидкостей в домашнем хозяйстве, сельском хозяйстве, промышленности и т.д... (Главные области применения: водоснабжение, распределение воды – снабжение водонапорных башен – дождевальные установки, – ирригация – очистка под высоким давлением – подача конденсата– увлажнение воздуха– промышленные циклы и в сочетании с любым видом модульных систем).

- Системы пожаротушения– снабжение отопительных котлов (необходим перепускной комплект).

**1.2 Данные по подключению и рабочие характеристики**

- Максимальное рабочее давление (в зависимости от модели):

102 – 105	<b>Скользящее торцевое уплотнение 10 бар</b>	
302 – 304		
502 – 504		
802 – 804		
		Корпус насоса 16 бар макс.
		давление притока: 6 бар
106 – 112	<b>Скользящее торцевое уплотнение 16 бар</b>	
305 – 312		
505 – 512		
805 – 807		
		Корпус насоса 16 бар макс.
		давление притока: 10 бар

- Диапазон температур перекачиваемой среды: (исполнение с уплотнением EPDM) от – 15° до + 90°С
- Макс. температура окружающей среды: + 40°С макс.
- Мин. напор перед насосом: в зависимости от критической высоты всасывания

**Шумовая эмиссия** : зависит от размера насоса, числа оборотов, рабочей точки и типа мотора. В отдельных случаях она может достигать 70 дБ(А) при 50 Гц и 75 дБ(А) при 60 Гц.

**2. Техника безопасности**

Данная инструкция содержит основополагающие рекомендации, которые необходимо соблюдать при монтаже и эксплуатации. Кроме того, данная инструкция необходима монтажникам для осуществления монтажа и ввода в эксплуатацию, а также для пользователя. Необходимо не только соблюдать общие требования по технике безопасности, приведенные в данном разделе, но и специальные требования по технике безопасности

**2.1 Обозначение указаний в инструкции по монтажу и эксплуатации**

**Символы:**



- Общий символ опасности
- Опасность поражения электрическим током
- Указание. ...

**Предупреждающие символы:**

**Опасно! Чрезвычайно опасная ситуация. Несоблюдение приводит к смерти или тяжелым травмам.**

**Осторожно! Пользователь может получить (тяжелые) травмы. Символ "Осторожно" указывает на вероятность получения (тяжелых) травм при несоблюдении данного указания.**

**Внимание! Существует опасность повреждения насоса/установки. Символ "Внимание" указывает на возможное повреждение оборудования при несоблюдении указания.**

Указание: Полезное указание по использованию изделия. Оно также указывает на возможные сложности.

**2.2 Квалификация персонала**

Персонал, выполняющий монтаж, должен иметь соответствующую квалификацию для выполнения работ.

**2.3. Последствия несоблюдения предписаний по технике безопасности**

Несоблюдение предписаний по технике безопасности может нанести ущерб персоналу и оборудованию. Несоблюдение предписаний по технике безопасности может привести к потере права на предъявление претензий. Несоблюдение предписаний по технике безопасности может, в частности, иметь следующие последствия:

- отказ важных функций прибора,
- Невозможность выполнения предписанных работ по техническому обслуживанию и ремонту
- Опасность для людей из-за электрических, механических и бактериологических факторов
- Материальный ущерб

**2.4. Правила техники безопасности для пользователя**

Необходимо соблюдать существующие предписания для предотвращения несчастных случаев.

Следует исключить риск получения удара электрическим током. Следует учесть предписания местных энергоснабжающих организаций.

## 2.5 Правила техники безопасности при проверке и монтажных работах.

Пользователь должен учесть, что все проверки и монтажные работы должны выполняться имеющим допуск квалифицированным персоналом, который должен внимательно изучить инструкцию по монтажу и эксплуатации.

Все работы с прибором можно выполнять только после его отключения

## 2.6 Самовольное изменение конструкции и производство запасных частей.

Внесение изменений в конструкцию прибора допускается только по договоренности с изготовителем. Фирменные запасные части и разрешенные изготовителем принадлежности гарантируют надежную работу. При использовании других запасных частей изготовитель не несет ответственности за последствия

## 2.7 Недопустимые способы эксплуатации

Эксплуатационная надежность поставляемого прибора гарантируется только в случае использования по назначению в соответствии с разделом 4 инструкции по монтажу и эксплуатации. При эксплуатации выходить за рамки предельных значений, указанных в каталоге/спецификации.

## 3. Транспорт и промежуточное хранение

При получении насоса/установки немедленно проверить их на повреждение при транспортировке. При обнаружении повреждений при транспортировке оформить их в надлежащий срок у экспедитора.

Если поставленный насос/установка будут монтироваться позднее, то их необходимо поместить на временное хранение в защищенном от вредных воздействий месте (влаги, мороз и т.д.).



**ОПАСНО!** Непосредственная опасность повреждений!

Насос может упасть. Центр тяжести насоса находится относительно высоко, а его опорная поверхность мала. Поэтому следует принять все необходимые меры к тому, чтобы защитить насос от падения и тем самым исключить угрозы причинения вреда здоровью людей.



**ВНИМАНИЕ!** Опасность повреждения насоса! Опасность повреждения от неправильного обращения при транспортировке и хранении. Осторожно поднимать и транспортировать насос, чтобы не повредить его перед установкой.

## 4. Описание продукта и принадлежностей

### 4.1 Описание (рис. 1, 2, 5) :

- 1 – приемный клапан
- 2 – запорное устройство со стороны всасывания
- 3 – запорное устройство с напорной стороны
- 4 – клапан обратного течения
- 5 – резьбовая пробка для впуска/выпуска воздуха
- 6 – сливная резьбовая пробка
- 7 – крепление труб или трубные хомуты
- 8 – всасывающий фильтр
- 9 – сборник
- 10 – коммунальная водопроводная сеть
- 11 – автомат защиты мотора
- 12 – бетонное основание
- 13 – кран
- НА – макс. высота всасывания
- НС – минимальная высота подвода

### 4.2 Насос

Насос вертикальный, многоступенчатый (от 2 до 12 ступеней) Не самовсасывающий, нормально всасывающий центробежный насос магистральной конструкции.

Проход вала уплотнен стандартным скользящим торцевым уплотнением.

Приваренный овальный фланец к корпусу PN 16: В объем поставки входят овальные чугунные контрфланцы, а также уплотнения и винты.

### 4.3 Мотор

Электродвигатель с сухим ротором – 2-х полюсный.

Вид защиты мотора: IP 54

Класс изоляции : F

1-фазный мотор: Встроенная тепловая защита мотора – конденсатор с автоматическим сбросом встроен в клеммную коробку.

ЧАСТОТА	50 Гц	60 Гц
Число оборотов об/мин	2900	3500
Намотка* 3 ~ ≤ 4	230/400 В	от 220/380 В до 254/440 В

\* стандартное напряжение: (50 Гц) ± 10% – (60 Гц) ± 6%

### Макс. количество запусков мотора в час

мощность мотора (кВт)	0,37	0,55	0,75	1,1	1,5	1,85	2,2	2,5
прямая	100	90	75	60	50	45	40	40

### 4.4 Заказные принадлежности

Перепускной комплект – запорные вентили – напорные/резервные емкости или оцинкованные емкости – емкости с защитой от гидроудара – коробка управления – овальный контрфланец из нержавеющей стали PN16 с резьбой – автомат защиты мотора – клапан обратного течения – приемный клапан – муфты защиты от вибрации – комплект защиты от работы всухую – резьбовой штуцер с наружной резьбой (нержавеющая сталь)...

## 5. Установка

### 2 Стандартные монтажные ситуации:

- рис. 1 : Насос во всасывающем режиме
- рис. 2 : Насос в приточном режиме (9) или через коммунальную водопроводную сеть (10), с защитой от работы всухую.

### 5.1 Монтаж

Насос устанавливается на сухом, незамерзающем и легкодоступном месте недалеко от притока.

Монтаж на бетонном основании (высотой не менее 10 см) (12) с анкерным креплением в фундаменте (планировку см. рис. 3).

Между основанием и полом установить глушитель для предотвращения передачи шума и вибрации (из пробки или армированного каучука). Перед окончательным закреплением анкеров фундамента убедиться в том, что насос выровнен точно по вертикали. При необходимости вставить клинья.



Имейте в виду, что высота места установки, а также температура перекачиваемой среды может повлиять на мощность всасывания насоса.

Высота	Потеря напора	Температура	Потеря напора
о м	о мкл	20 °C	о,20 мкл
500 м	0,60 мкл	30 °C	0,40 мкл
1000 м	1,15 мкл	40 °C	0,70 мкл
1500 м	1,70 мкл	50 °C	1,20 мкл
2000 м	2,20 мкл	60 °C	1,90 мкл
2500 м	2,65 мкл	70 °C	3,10 мкл
3000 м	3,20 мкл	80 °C	4,70 мкл
		90 °C	7,10 мкл
		100 °C	10,30 мкл



**ВНИМАНИЕ!** Опасность повреждения насоса! При температуре перекачиваемой среды выше 80 °C, предусмотреть приточный режим (функция начального давления) работы насоса.

### 5.2 Гидравлические присоединения

Труба свинчивается с овальными контрфланцами насоса.

Диаметр трубы ни в коем случае не должен быть меньше диаметра контрфланца. Всасывающий трубопровод выполнить как можно короче и не устанавливать в нем арматуру, которая может уменьшить мощность всасывания (колена, клапаны, арматура, уменьшающая сечение трубы...).



**ВНИМАНИЕ!** Соединения трубопровода уплотнять соответствующими материалами! Во всасывающий трубопровод не должен попадать воздух; всасывающий трубопровод прокладывать с постоянным подъемом (мин. 2 %) (см. рис. 1).

- Использовать кронштейны или хомуты, чтобы вес трубопровода не нагружал насос.

- Стрелка на корпусе обозначает направление потока перекачиваемой среды.
- Для защиты насоса от гидравлических ударов установить обратный клапан с напорной стороны.



Для перекачивания сильно закислороженной или горячей воды рекомендуем установить перепускной комплект (рис. 1, поз. ВР).

### 5.3 Подключение к сети



Подключение к сети производится в соответствии с действующими местными правилами (напр., правилами VDE) электромонтером, имеющим допуск от местного предприятия энергоснабжения (EVU).

- Электрические характеристики (частота, напряжение, номинальный ток) мотора помечены на заводской табличке.
- Вид тока и электроподключение должны соответствовать данным на заводской табличке.
- Исполнение с защитой мотора обязательно. Защита выполнена в виде автомата защиты, установленного на силу тока, как указано на заводской табличке.
- Обязательно предусмотреть разделитель с предохранителями (тип aM) для защиты сети.

#### Сеть электроснабжения

- Использовать кабель, соответствующий стандартам EDF
- **Трехфазный** : 4-жильный кабель (3 фазы + земля)  
При необходимости вырезать отверстие в крышке клеммной коробки, установить заглушку и подключить мотор согласно схеме соединений на крышке клеммной коробки. (рис. 4).



**ВНИМАНИЕ! Опасность повреждения насоса! Ошибка в подключении к сети может повлечь за собой повреждение мотора. НАСОС/УСТАНОВКУ ЗАЗЕМЛИТЬ СОГЛАСНО ПРАВИЛАМ.**

**Электрокабель не должен касаться трубопровода или насоса. Кроме этого он должен быть полностью защищен от влаги.**

Если приводной мотор насоса работает с преобразователем частоты, в точности соблюдайте руководство по монтажу и эксплуатации преобразователя частоты.

Он не должен создавать на клеммах мотора пики напряжения выше 850 В и скорость изменения напряжения (dU/dt) выше 2500 В/мкс, так как превышение заданного значения сигналом напряжения может вызвать повреждение обмотки мотора.

В противном случае предусмотреть индуктивно-емкостный фильтр (индуктивное сопротивление – конденсатор) между преобразователем частоты и мотором.

Он должен быть подключен к мотору как можно более коротким и при необходимости экранированным кабелем.

## 6. ВВОД В ЭКСПЛУАТАЦИЮ

### 6.1 Подготовительная промывка



**ОСТОРОЖНО!** Опасно для здоровья!

Наши насосы проходят на заводе гидравлическую проверку. Поэтому внутри насоса может находиться вода. По гигиеническим соображениям перед применением насоса в сети питьевой воды рекомендуется промыть его.

### 6.2 Заполнение и удаление воздуха



**ВНИМАНИЕ!** Насос не должен работать всухую, даже короткое время.

**Насос в приточном режиме (рис. 2)**

- Закрыть запорный вентиль с напорной стороны (3),
- Открыть клапан удаления воздуха (5) запорный вентиль со стороны всасывания (2) и полностью заполнить насос. Клапан удаления воздуха закрыть только после выходы воды и полного удаления воздуха из насоса.



**ОПАСНО! Будьте внимательны с горячей водой – из отверстия удаления воздуха может выйти струя воды. Принять необходимые меры для защиты людей и мотора.**

**Насос во всасывающем режиме**

две возможности для заполнения насоса:

**1-ая возможность (рис. 5-1) :**

- Закрыть запорный вентиль с напорной стороны (3), открыть запорный вентиль со стороны всасывания (2).
- Снять пробку для удаления воздуха (5)
- Ослабить сливную резьбовую пробку на корпусе насоса (6) (прим. от 4 до 5 оборотов).
- При помощи установленной в отверстие для удаления воздуха воронки полностью заполнить насос и всасывающий трубопровод.
- Заполнение закончено, когда выходит вода, и в насосе больше не остается воздуха.

- Снова вернуть пробку для удаления воздуха и сливную резьбовую пробку.

**2-ая возможность (рис. 5-2) :**

Заполнение можно упростить, установив во всасывающий трубопровод насоса вертикальную трубу  $\varnothing 1/2"$ , оснащенную запорным краном и воронкой.



Верхний конец трубы должен находиться не менее чем в 50 мм над отверстием для удаления воздуха.

- Закрыть запорный вентиль с напорной стороны (3), открыть запорный вентиль со стороны всасывания (2).
- Открыть запорный кран и клапан удаления воздуха.
- Ослабить сливную резьбовую пробку на корпусе насоса (6) (прим. от 4 до 5 оборотов).
- Полностью заполнить всасывающий трубопровод и насос, пока вода не начнет выходить из отверстия для удаления воздуха (5).

- Закрыть запорный кран (он может оставаться на месте), снять трубу, закрыть клапан для удаления воздуха (5), снова завернуть сливную резьбовую пробку (6).

**Защита от работы всухую**

Чтобы предупредить случайную работу насоса всухую, рекомендуем защитить насос от работы всухую при помощи поплавкового выключателя или реле давления.

### 6.3 Контроль направления вращения мотора

- Проверить легкость хода насоса вращением вала со шлицем (на стороне вентилятора) при помощи плоского винтовёрта.

**3-фазный мотор:**

- Включите мотор кратким нажатием на разъединитель и убедитесь в том, что он вращается в направлении, указанном на заводской табличке насоса.
- Если это не так, поменять обе фазы трехфазного мотора на клемме мотора или выключателя.

**1-фазный мотор:**

Однофазные моторы и моторы с регулирующим приводом выполнены так, что они вращаются в правильном направлении. Оно задано на заводе и не зависит от электроподключения.

### 6.4 Запуск



**ОПАСНО! В зависимости от температуры перекачиваемой среды и рабочих циклов насоса температура поверхности (насоса, мотора) может превышать 68 °С. При необходимости установить требуемые предохранительные устройства для защиты людей.**



**ВНИМАНИЕ!** При нулевом расходе (закрыт запорный вентиль) насос не должен работать с холодной водой ( $T < 40\text{ °C}$ ) более 10 минут; с горячей водой ( $T > 60\text{ °C}$ ) не более чем 5 минут.



Рекомендуем обеспечить минимальный расход не менее 10 % от номинального расхода насоса, чтобы избежать кавитации в верхней части насоса.

- Запорный вентиль с напорной стороны держать закрытым.
- Запустить насос.
- Открыть клапан удаления воздуха, чтобы воздух мог выйти. Если через 20 секунд из отверстия не начнет выходить равномерная струя воды, закрыть клапан удаления воздуха и остановить насос. Подождать 20 секунд, чтобы мог собраться воздух.
- Снова запустить насос.
- При необходимости (при высоте всасывания  $> 5$ ), повторить шаги рабочей операции.
- Если из клапана удаления воздуха выходит равномерная струя воды (т.е. насос выдает давление), медленно открыть запорный вент-



иль с напорной стороны. Теперь насос должен подсосать.

- Проверить стабильность давления при помощи манометра, при колебаниях давления вновь удалить воздух.
- Если это не удастся, снова заполнить насос и повторить рабочие операции сначала.
- Для завершения удаления воздуха закрыть запорный вентиль с напорной стороны и клапан удаления воздуха. Остановить насос на 20 секунд. Затем снова запустить насос и открыть клапан удаления воздуха. Если воздух уходит, снова повторить рабочие операции.
- Открыть запорный вентиль с напорной стороны, чтобы достичь желаемой рабочей точки.
- Убедиться в том, что подсасываемое количество жидкости меньше или равно количеству, указанному на заводской табличке.

## 7. Техобслуживание



**ВНИМАНИЕ!** Перед любым вмешательством насос(ы) необходимо отключить от сети. Не выполнять работы по техобслуживанию на работающем насосе. Держать насос и мотор в чистоте. Если насос установлен в незамерзающем месте, опорожнять его не нужно даже при длительных простоях.

Подшипник муфты смазан на весь срок службы и не нуждается в дополнительной смазке.

**Мотор:** Подшипники мотора смазаны на весь срок службы и не нуждаются в дополнительной смазке.

### Скользящее торцевое уплотнение :

Скользящее торцевое уплотнение во время работы не обслуживается. Оно не должно работать всухую.

### Периодичность замены

С какой периодичностью заменять скользящее торцевое уплотнение, зависит от условий эксплуатации насоса:

- Температура и давление перекачиваемой среды.
- Частота запусков: Постоянный или периодический режим.

Как часто следует заменять другие узлы насосной установки, зависит от условий эксплуатации, таких, как нагрузка на насос и температура окружающей среды.

## 8. Неисправности, причины и способы устранения

Неисправности	Причины	Способы устранения
Насос не работает или не качает	Насос забит посторонним предметом	Разобрать и почистить насос
	Забит всасывающий трубопровод	Почистить всасывающий трубопровод
	Воздух во всасывающем трубопроводе	Проверить весь подводящий трубопровод на герметичность и уплотнить
	Насос не подсосал или работал вхолостую	Заполнить насос Проверить приемный клапан на герметичность
	Давление всасывание слишком мало, шумы от кавитации	Слишком высокие потери всасывания или слишком высокая высота всасывания (проверить критическую высоту всасывания насоса и всей установки)
	Напряжение на моторе слишком мало	Проверить напряжение на клеммах мотора и сечение проводов
Насос вибрирует	Ослабло резьбовое соединение дна	Проверить и затянуть все резьбовые соединения
	Насос заблокирован посторонним предметом	Разобрать и почистить насос
	Жесткий ход насоса	Убедиться, что насос вращается без аномального сопротивления
	Неисправно подключение к сети	Проверить подключение насоса к мотору

Неисправности	Причины	Способы устранения
Мотор перегрет	Недостаточное напряжение	Проверить напряжение на соединительных клеммах мотора, оно должно находиться в пределах $\pm 10\%$ (50 Гц) или $\pm 6\%$ (60 Гц) номинального напряжения
	Насос заблокирован посторонним предметом	Разобрать и почистить насос
	Температура окружающей среды выше $+ 40^{\circ}\text{C}$	Мотор рассчитан на работу при температуре окружающей среды не выше $+ 40^{\circ}\text{C}$
	Неправильное соединение/включение в клеммной коробке	Выполнить соединения/включение согласно таблице с данными мотора и рис. 4
Насос не дает достаточного давления	Скорость мотора недостаточна (посторонние предметы...)	Разобрать насос и устранить посторонний предмет/неисправность
	Мотор неисправен	Заменить мотор
	Плохое заполнение насоса	Открыть клапан удаления воздуха насоса и удалить воздух, пока не прекратят выделяться пузырьки воздуха
	Мотор вращается в неправильном направлении (3-фазный мотор)	Переключить направление вращения мотора, поменяв 2 фазы на клеммах мотора
	Пробка удаления воздуха неправильно ввернута	Проверить и правильно затянуть
	На мотор подано недостаточное напряжение	Проверить напряжение на соединительных клеммах мотора, сечение проводов и включение
Срабатывает автомат защиты	Термореле установлено неверно (слишком низкое значение)	Измерить силу тока при помощи амперметра и сравнить с силой тока, указанной на табличке с данными мотора
	Напряжение слишком низко	Проверить фазы и при необходимости заменить кабель
	Одна фаза разомкнута	Проверить фазы и при необходимости заменить кабель
	Неисправно термореле	Заменить
	Перегорает предохранитель	Заменить
Расход нерегулярный	Не соблюдена высота всасывания (Ha)	Проверить указанные в этом руководстве по эксплуатации условия и рекомендации по монтажу
	Всасывающий трубопровод имеет меньший диаметр, чем насос	Всасывающий трубопровод должен иметь тот же диаметр, что и всасывающее отверстие насоса
	Всасывающий фильтр и всасывающий трубопровод частично забиты	Разобрать и почистить

**Если неисправность не устраняется, обратитесь в специализированную мастерскую или в ближайший пункт обслуживания клиентов или представительство Wilo.**

## 9. Запчасти

Запчасти заказываются в местной специализированной мастерской или в пункте обслуживания клиентов Wilo.

Чтобы избежать ненужных уточнений и ошибок в поставке, при каждом заказе следует указать все данные заводской таблички.

**Возможны технические изменения!**



**D EG – Konformitätserklärung**  
**GB EC – Declaration of conformity**  
**F Déclaration de conformité CE**

(gemäß 2006/42/EG Anhang II,1A und 2004/108/EG Anhang IV,2,  
according 2006/42/EC annex II,1A and 2004/108/EC annex IV,2,  
conforme 2006/42/CE appendice II,1A et 2004/108/CE l'annexe IV,2)

Hiermit erklären wir, dass die Pumpenbauarten der Baureihe:

*Herewith, we declare that the pump types of the series:*

**MVIL**

*Par le présent, nous déclarons que les types de pompes de la série :*

(Die Seriennummer ist auf dem Typenschild des Produktes nach Punkten b) & c) von §1.7.4.2 und §1.7.3 des Anhanges I angegeben. / *The serial number is marked on the product site plate according to points b) & c) of §1.7.4.2 and §1.7.3 of the annex I of the Machinery directive 2006/42/EC. / Le numéro de série est inscrit sur la plaque signalétique du produit en accord avec les points b) & c) du §1.7.4.2 et du §1.7.3 de l'annexe I de la Directive Machines 2006/42/CE)*

in der gelieferten Ausführung folgenden einschlägigen Bestimmungen entsprechen:

*in their delivered state comply with the following relevant provisions:*

*sont conformes aux dispositions suivantes dont ils relèvent:*

**EG-Maschinenrichtlinie**

**2006/42/EG**

**EC-Machinery directive**

**Directive CE relative aux machines**

Die Schutzziele der Niederspannungsrichtlinie 2006/95/EG werden gemäß Anhang I, Nr. 1.5.1 der 2006/42/EG Maschinenrichtlinie eingehalten. / *The protection objectives of the low-voltage directive 2006/95/EC are realized according annex I, No. 1.5.1 of the EC-Machinery directive 2006/42/EC. / Les objectifs de protection de sécurité de la directive basse-tension 2006/95/CE sont respectés conformément à l'annexe I, no1.5.1 de la directive CE relatives aux machines 2006/42/CE.*

**Elektromagnetische Verträglichkeit - Richtlinie**

**2004/108/EG**

**Electromagnetic compatibility - directive**

**Directive compatibilité électromagnétique**

**Richtlinie energieverbrauchsrelevanter Produkte**

**2009/125/EG**

**Energy-related products - directive**

**Directive des produits liés à l'énergie**

Die verwendeten 50Hz Induktionselektromotoren - Drehstrom, Käfigläufer, einstufig - entsprechen den Ökodesign - Anforderungen der **Verordnung 640/2009** und der **Verordnung 547/2012** für Wasserpumpen.

*This applies according to eco-design requirements of the **regulation 640/2009** to the versions with an induction electric motor, squirrel cage, three-phase, single speed, running at 50 Hz and of the **regulation 547/2012** for water pumps.*

*Qui s'applique suivant les exigences d'éco-conception du **règlement 640/2009** aux versions comportant un moteur électrique à induction à cage d'écureuil, triphasé, mono-vitesse, fonctionnant à 50 Hz et, du **règlement 547/2012** pour les pompes à eau,*

und entsprechender nationaler Gesetzgebung,

*and with the relevant national legislation,*

*et aux législations nationales les transposant,*

angewendete harmonisierte Normen, insbesondere:

*as well as following relevant harmonized standards:*

*ainsi qu'aux normes européennes harmonisées suivantes :*

**EN 809+A1**

**EN ISO 12100**

**EN 60034-1**

**EN 60204-1**

Bevollmächtigter für die Zusammenstellung der technischen Unterlagen ist:

*Authorized representative for the completion of the technical documentation:*

*Personne autorisée à constituer le dossier technique est :*

Division Pumps and Systems

Quality Manager – PBU Multistage & Domestic

Pompes Salmson

80 Bd de l'Industrie - BP0527

F-53005 Laval Cedex

Dortmund, 03.December 2012

*i. A. C. Brasse*

Claudia Brasse  
Group Quality

**wilo**

WILO SE

Nortkirchenstraße 100

44263 Dortmund

Germany

Document: 2117795.2

CE-AS-Sh. Nr. 4103177





## Wilo – International (Subsidiaries)

### Argentina

WILO SALMSON  
Argentina S.A.  
C1295ABI Ciudad  
Autónoma de Buenos Aires  
T + 54 11 4361 5929  
info@salmson.com.ar

### Australia

WILO Australia Pty Limited  
Murrarie, Queensland,  
4172  
T +61 7 3907 6900  
chris.dayton@wilo.com.au

### Austria

WILO Pumpen  
Österreich GmbH  
2351 Wiener Neudorf  
T +43 507 507-0  
office@wilo.at

### Azerbaijan

WILO Caspian LLC  
1014 Baku  
T +994 12 5962372  
info@wilo.az

### Belarus

WILO Bel OOO  
220035 Minsk  
T +375 17 2535363  
wilo@wilo.by

### Belgium

WILO SA/NV  
1083 Ganshoren  
T +32 2 4823333  
info@wilo.be

### Bulgaria

WILO Bulgaria Ltd.  
1125 Sofia  
T +359 2 9701970  
info@wilo.bg

### Brazil

WILO Brasil Ltda  
Jundiaí – São Paulo – Brasil  
ZIP Code: 13.213-105  
T +55 11 2923 (WILO)  
9456  
wilo@wilo-brasil.com.br

### Canada

WILO Canada Inc.  
Calgary, Alberta T2A 5L4  
T +1 403 2769456  
bill.lowe@wilo-na.com

### China

WILO China Ltd.  
101300 Beijing  
T +86 10 58041888  
wiloobj@wilo.com.cn

### Croatia

Wilo Hrvatska d.o.o.  
10430 Samobor  
T +38 51 3430914  
wilo-hrvatska@wilo.hr  
**Czech Republic**  
WILO Praha s.r.o.  
25101 Cestlice  
T +420 234 098711  
info@wilo.cz

### Denmark

WILO Danmark A/S  
2690 Karlslunde  
T +45 70 253312  
wilo@wilo.dk

### Estonia

WILO Eesti OÜ  
12618 Tallinn  
T +372 6 509780  
info@wilo.ee

### Finland

WILO Finland OY  
02330 Espoo  
T +358 207401540  
wilo@wilo.fi

### France

WILO S.A.S.  
78390 Bois d'Arcy  
T +33 1 30050930  
info@wilo.fr

### Great Britain

WILO (U.K.) Ltd.  
DE14 2WJ Burton-  
Upon-Trent  
T +44 1283 523000  
sales@wilo.co.uk

### Greece

WILO Hellas AG  
14569 Anixi (Attika)  
T +302 10 6248300  
wilo.info@wilo.gr

### Hungary

WILO Magyarország Kft  
2045 Törökbálint  
(Budapest)  
T +36 23 889500  
wilo@wilo.hu

### India

WILO India Mather and  
Platt Pumps Ltd.  
Pune 411019  
T +91 20 27442100  
service@  
pun.matherplatt.co.in

### Indonesia

WILO Pumps Indonesia  
Jakarta Selatan 12140  
T +62 21 7247676  
citrawilo@cbn.net.id

### Ireland

WILO Ireland  
Limerick  
T +353 61 227566  
sales@wilo.ie

### Italy

WILO Italia s.r.l.  
20068 Peschiera  
Borromeo (Milano)  
T +39 25538351  
wilo.italia@wilo.it

### Kazakhstan

WILO Central Asia  
050002 Almaty  
T +7 727 2785961  
info@wilo.kz

### Korea

WILO Pumps Ltd.  
621-807 Gimhae  
Gyeongnam  
T +82 55 3405890  
wilo@wilo.co.kr

### Latvia

WILO Baltic SIA  
1019 Riga  
T +371 7 145229  
mail@wilo.lv

### Lebanon

WILO SALMSON  
Lebanon  
12022030 El Metn  
T +961 4 722280  
wsl@cyberia.net.lb

### Lithuania

WILO Lietuva UAB  
03202 Vilnius  
T +370 5 2136495  
mail@wilo.lt

### Morocco

WILO Maroc  
SARLQUARTIER  
INDUSTRIEL AIN SEBAA  
20250  
CASABLANCA  
T +212 (0) 5 22 660 924  
contact@wilo.ma

### The Netherlands

WILO Nederland b.v.  
1551 NA Westzaan  
T +31 88 9456 000  
info@wilo.nl

### Norway

WILO Norge AS  
0975 Oslo  
T +47 22 804570  
wilo@wilo.no

### Poland

WILO Polska Sp. z o.o.  
05-506 Lesznowola  
T +48 22 7026161  
wilo@wilo.pl

### Portugal

Bombas Wilo-Salmson  
Portugal Lda.  
4050-040 Porto  
T +351 22 2080350  
bombas@wilo.pt

### Romania

WILO Romania s.r.l.  
077040 Com. Chiajna  
Jud. Ilfov  
T +40 21 3170164  
wilo@wilo.ro

### Russia

WILO Rus ooo  
123592 Moscow  
T +7 495 7810690  
wilo@wilo.ru

### Saudi Arabia

WILO ME – Riyadh  
Riyadh 11465  
T +966 1 4624430  
wshoula@wataniaind.com

### Serbia and Montenegro

WILO Beograd d.o.o.  
11000 Beograd  
T +381 11 2851278  
office@wilo.rs

### Slovakia

WILO Slovakia s.r.o.  
83106 Bratislava  
T +421 2 33014511  
wilo@wilo.sk

### Slovenia

WILO Adriatic d.o.o.  
1000 Ljubljana  
T +386 1 5838130  
wilo.adriatic@wilo.si

### South Africa

Salmson South Africa  
1610 Edenvale  
T +27 11 6082780  
errol.cornelius@  
salmson.co.za

### Spain

WILO Ibérica S.A.  
28806 Alcalá de Henares  
(Madrid)  
T +34 91 8797100  
wilo.iberica@wilo.es

### Sweden

WILO Sverige AB  
35246 Växjö  
T +46 470 727600  
wilo@wilo.se

### Switzerland

EMB Pumpen AG  
4310 Rheinfelden  
T +41 61 83680-20  
info@emb-pumpen.ch

### Taiwan

WILO-EMU Taiwan Co. Ltd.  
110 Taipei  
T +886 227 391655  
nelson.wu@  
wiloemutaiwan.com.tw

### Turkey

WILO Pompa Sistemleri  
San. ve Tic. A.Ş.,  
34956 İstanbul  
T +90 216 2509400  
wilo@wilo.com.tr

### Ukraine

WILO Ukraine t.o.w.  
01033 Kiev  
T +38 044 2011870  
wilo@wilo.ua

### United Arab Emirates

WILO Middle East FZE  
Jebel Ali Free Zone –  
South – Dubai  
T +971 4 880 91 77  
info@wilo.ae

### USA

WILO USA LLC  
Rosemont, IL 60018  
T +1 866 945 6872  
info@wilo-usa.com

### Vietnam

WILO Vietnam Co Ltd.  
Ho Chi Minh City, Vietnam  
T +84 8 38109975  
nkminh@wilo.vn

# wilo

Pioneering for You

WILO SE  
Nortkirchenstraße 100  
D-44263 Dortmund  
Germany  
T +49(0)231 4102-0  
F +49(0)231 4102-7363  
wilo@wilo.com  
www.wilo.com